

## 春季高考通用技术押题预测卷（三）

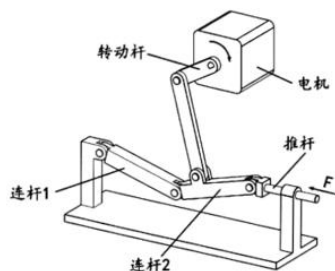
（满分 150 分，考试时间 30 分钟）

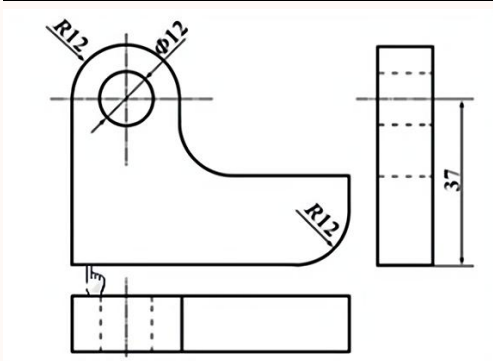
### 一、选择题（本题 60 分，每小题 5 分）

1. 体现基础性、通用性的技术是（ ）  
A. 信息技术 B. 科学技术 C. 通用技术 D. 纳米技术
2. 很多人购买手机时候，很在意手机的颜色和造型。手机设计师在设计时就考虑了这个因素，这种设计主要体现了设计的（ ）  
A. 美观原则 B. 创新原则 C. 经济原则 D. 实用原则
3. 从本质上说，设计是一个问题求解的过程。它从问题出发，并围绕问题展开各项活动。因此，设计必须从调查需求，分析信息，发现与明确需要解决和值得解决的问题开始，并在此基础上提出设计项目，明确设计要求。下列几项内容不是问题的是（ ）  
A. 发明不用洗衣粉的洗衣机 B. 发明光电手机  
C. 发明不用能源的永动机 D. 发明可伸缩折叠的电视机
4. 如图所示为一款智能门锁，具有 AI 指纹解锁、15 个月超长续航、三重防盗报警等功能。下列有关该指纹锁的说法正确的是（ ）  
A. 172°大广角摄像头，门外动静随时知晓，考虑了人机关系的信息交互  
B. 三重防盗报警，保护财产安全，实现了人机关系的安全目标  
C. AI 指纹解锁，瞬时解锁，实现人机关系的高效目标  
D. 15 个月超长续航，主要考虑了特殊人群的需要
5. 如图所示是小明同学设计的开瓶示意图，为了方便加工生产，交流方式最直观的是（ ）



- A. 口头语言 B. 文本语言 C. 技术图样 D. 高设计草图
6. 对金属材料划线不需要使用的工具是（ ）  
A. 角尺 B. 画针 C. 画规 D. 墨斗
7. 模型有很多种，其中用于研究产品的结构和连接方式的模型是  
A. 概念模型 B. 功能模型 C. 结构模型 D. 展示模型
8. 如图所示的连杆机构，电机顺时针转动，在图示位置时克服推杆右侧的阻力  $F$ ，下列对各个构件主要受力形式分析中正确的是（ ）  
A. 推杆受压、受弯曲  
B. 连杆 1 受拉  
C. 连杆 2 受拉、受弯曲  
D. 转动杆受扭转
9. 张同学家里有一个煤气灶和一个电饭锅，做饭的环节为：淘米 3min 洗菜、切菜 10min，烧饭 20min，炒菜 15min。按照流程优化的思想，最短的做饭时间为（ ）  
A. 48 min B. 38 min C. 28 min D. 18 min
10. 舱外宇航服系统可保证宇航员在真空、高低温、太阳辐射和微流星等太空恶劣条件下，维持正常生命活动和舱外作业。这主要体现了系统的（ ）  
A. 整体性 B. 动态性 C. 相关性 D. 环境适应性
11. 下列控制系统中，属于人工控制的是（ ）  
A. 驾驶员驾驶汽车 B. 电饭锅保温 C. 电梯上下运行 D. 红绿灯定时转换
12. 如图所示的尺寸标注中，漏标的尺寸有（ ）

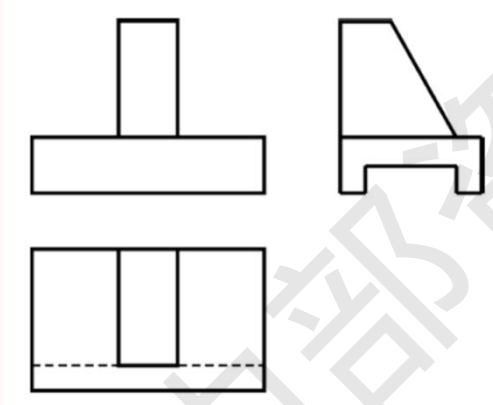




- A. 2处      B. 3处      C. 4处      D. 5处

二、作图题（本题 30 分，每补正确 1 条图线 10 分）

13. 请使用考试系统的绘图工具或鼠标补全三视图中所缺的 3 条图线。



三、分析题（本题 60 分）

14. 如图所示为一款采用轻量化碳纤维车架的山地自行车，车架轻盈刚性高，踩踏发力更直接；把手如壁虎一般攀附，不打滑不移动，骑行更安全；加厚铝合金水杯架，坚固耐用。请根据材料描述完成以下任务：



(1) 碳纤维材料的诞生，使碳纤维车身的自行车设计得以实现，从技术与设计的关系角度分析，下列说法恰当的是\_\_\_\_\_；

- A. 设计促进技术革新
- B. 设计是技术发展的重要驱动力
- C. 技术发展对设计产生重要影响

(2) 该自行车中壁虎式手柄的设计，采用的构思方法是\_\_\_\_\_；

- A. 仿生法      B. 联想法      C. 设问法      D. 形体分析法

(3) 设计时，从自行车结构稳固方面考虑的是\_\_\_\_\_；

- A. 可调节座椅      B. 碳纤维车架      C. 铝合金水杯架      D. 橡胶把手

(4) 下列选项中，不是从人机关系角度考虑的是\_\_\_\_\_；

- A. 车架轻盈刚性高，踩踏发力更直接
- B. 按压式按键，座椅调节更方便
- C. 加厚铝合金水杯架，水杯夹持更牢固
- D. 橡胶把手，握持更舒适